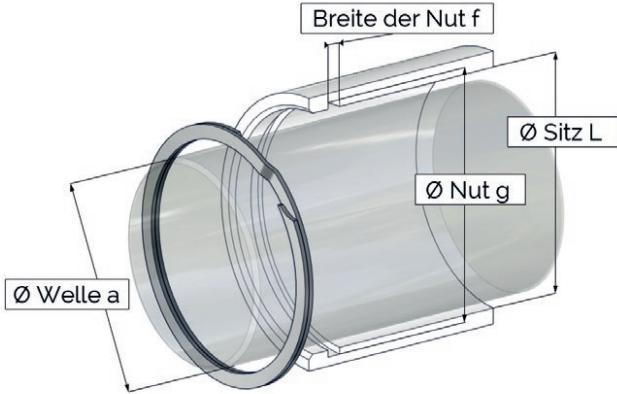




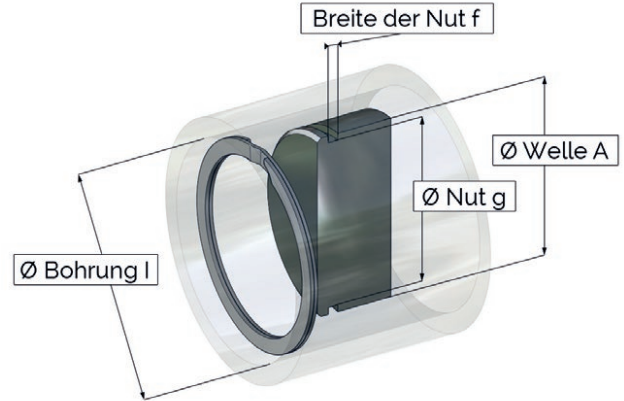
PLATZBEDARF

Innen-Sicherungsring für eine Bohrung



Sitz Durchmesser L* :mm
 Nut Durchmesser g* :mm
 Breite der Nut f* :mm
 Wellendurchmesser a :mm

Äußerer-Sicherungsring für eine Welle



Wellendurchmesser A* :mm
 Nut Durchmesser g* :mm
 Breite der Nut f* :mm
 Durchmesser der Bohrung I :mm

SCHUBKRAFT

Gewünschte Schubkraft :N
 Drehzahl :U/Min.

UMGEBUNG

Betriebstemperatur :

Min.* :°C Max.* :°C

- Sicherungsring arbeitet in Öl
- Sicherungsring muss aus Edelstahl sein
- Sicherungsring darf nicht magnetisch sein
- Sicherungsring muss leitfähig sein

Umgebende Chemikalien :

 Gewünschter Werkstoff :

STÜCKZAHLEN

Prototypen : Serie* :
 Vorserie : Jährlich :

BESCHREIBUNG DER ANWENDUNG

.....

KONTAKT DATEN

Name* : Vorname* :
 Unternehmen* : Funktion :
 Komplette Adresse :

 @* : Tel :

*Pflichtfelder